

NINTENDO SWITCH™

500-100

Wired Smash Pad Pro

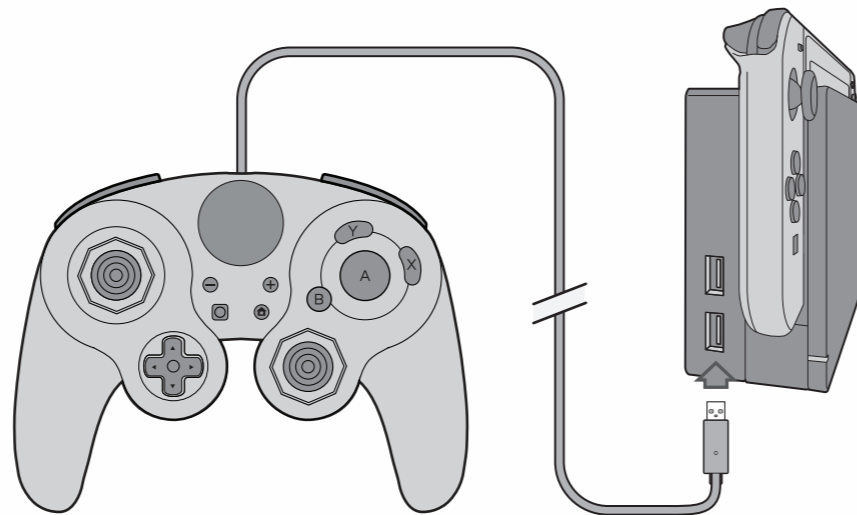
POL Wewnątrz znajduje się informacja o ograniczonej gwarancji

Instrukcja obsługi

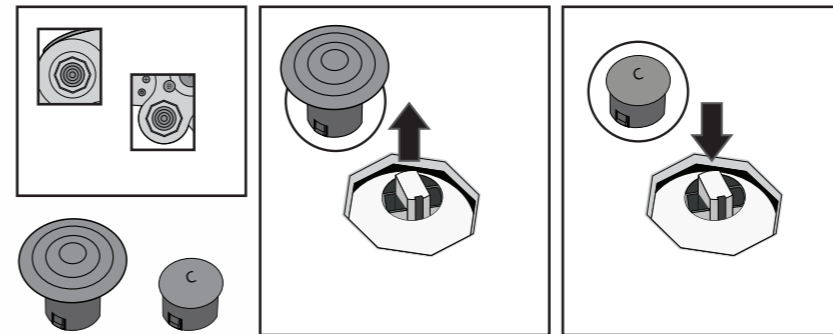


43

1 Podłączenie



2 Wymiana galek analogowych



Baw się tradycyjnym C-Stick lub zamień go na pełnowymiarową galkę! Upewnij się, że galka zatrzasknęła się i jest bezpieczna przed rozpoczęciem gry.

GWARANCJA OGRANICZONA

- **Zakres i okres ochrony gwarancyjnej** • PDP gwarantuje, iż produkt pozostawać będzie wolny od wad produkcyjnych przez okres dwóch lat od daty pierwotnego zakupu. Z zastrzeżeniem norm przyjętych przez dział obsługi klienta PDP i według jego ostatecznego zdania, za wady produkcyjne uważa się wady materiałowe i / lub produkcyjne. Niniejsza gwarancja ma zastosowanie wyłącznie wobec pierwotnego nabywcy, za okazaniem stosownego dowodu zakupu wystawionego przez autoryzowanego partnera PDP i wyraźnie określającego datę zakupu.
- **Wyłączny środek prawny i wyłączenia** • Za wyłączny środek prawny uznaje się naprawę, wymianę lub zwrot kosztów produktu określonego jako wadliwy. Niniejsza gwarancja nie obejmuje wad wynikających z wypadków, nieprawidłowego lub niewłaściwego użycia produktu, nieupoważnionych lub nieprawidłowych modyfikacji, napraw lub obsługi.
- **Procedura reklamacyjna** • Nabywcy winni skontaktować się z działem obsługi klienta PDP, dzwoniąc pod nr tel. +442036957905 lub poprzez stronę support.pdp-eu.com. Odpowiedzi udzielane są zwykle w ciągu dwudziestu czterech godzin służbowych.
- **Prawa klienta wynikające z obowiązujących przepisów** •

© 2020 Performance Design Products LLC. PDP, PDP Gaming, Faceoff, Level Up Your Game oraz odpowiadające im logo są znakami towarowymi i/lub zastrzeżonymi znakami towarowymi firmy Performance Design Products LLC. Wszelkie prawa zastrzeżone.
© 2020 Nintendo. Nintendo Switch jest znakiem towarowym firmy Nintendo. Licencjonowane przez Nintendo. Wszelkie prawa zastrzeżone.
Wszystkie inne logo i znaki towarowe są własnością ich odpowiednich właścicieli.
Zachowaj te informacje na przyszłość.

pdp gaming™

www.pdp.com



[Twitter](https://twitter.com/pdpgaming) [Instagram](https://www.instagram.com/pdpgaming) [Facebook](https://www.facebook.com/pdpgaming) [YouTube](https://www.youtube.com/pdpgaming) @pdpgaming



www.pdp.com

4225 W Buckeye Rd #2,
Phoenix, AZ 85009

104 Blvd Sebastopol

75003, Paris France

GPO Box 457 Brisbane,
QLD 4001, Australia

Ten produkt jest
produkowany i importowany
przez Performance Design
Products LLC.
Zaprojektowany w USA przez
PDP.

Wyprodukowano w Chinach